

Aplicação de IA-RWA em Redes Ópticas Virtuais através de PCE implementado como aplicação SDN

Giovanni C. Santos¹, Alberto T. Hirata¹, Marcos B. Trindade¹, Juliano R. F. Oliveira¹, Fabian N. C. van't Hooft¹, Marcos A. Siqueira², Christian E. Rothenberg², Júlio C. R. Oliveira¹

¹Fundação CPqD – Campinas, SP – Brasil

²Faculdade de Engenharia Elétrica e Computação, Unicamp – Campinas, SP – Brasil

{gcuriel, ahirata, trindade, jrfo, fabian}@cpqd.com.br,
marcos.siqueira@gmail.com chesteve@dca.fee.unicamp.br,
julioc@cpqd.com.br

Abstract. *As ROADMs manufacturing process evolved, it became possible to build optical switching nodes which are colorless, directionless and contentionless. These types of switching nodes increase significantly the possibilities of setting up new optical paths, allowing new connectivity services to be offered, such as transport network topology virtualization. One solution to deal with the higher complexity in control operations in such scenario is the SDN architecture, which allows the inclusion of new control features by means of "network applications". This paper presents one use-case of such applications in a SDN scenario by using a PCE capable of doing physical layer impairment analysis, such as total OSNR estimation.*

Resumo. *Com o avanço da construção de ROADMs foi possível a montagem de nós de comutação WDM colorless, directionless e contentionless. Estes nós aumentam significativamente o número de possibilidades de configuração de caminhos, o que permite a oferta de novas classes de serviços de conectividade, como virtualização da topologia da rede de transporte. Uma solução para lidar com o aumento da complexidade no controle da rede é a arquitetura SDN, a qual permite a inclusão de novas funcionalidades de controle através de 'aplicações'. Este trabalho se propõe a apresentar uma forma de uso de um PCE como aplicação em um cenário SDN, sendo capaz de executar análises de restrições físicas, como estimativa de OSNR total.*

1. Introdução

A evolução das redes ópticas tem trazido vários desafios para os sistemas de controle e gerência, como suporte a evolução de topologias ponto-a-ponto para redes reconfiguráveis com ROADMs (*Reconfigurable Optical Add-Drop Multiplexer*) com suporte a arquiteturas CDC (*Colorless, Directionless, Contentionless*) e grade flexível, consideração de *transponders* coerentes com modulação adaptável, necessidade de novos serviços dinâmicos como virtualização de redes, etc. Tais requisitos promoveram o desenvolvimento de soluções como mecanismos para RSA (*Routing and Spectrum Assignment*) com suporte a restrições (largura de espectro, restrições de camada física, equalização óptica), desenvolvimento de plano de controle com suporte a unificação de camadas de tecnologia de transporte, mecanismos de otimização entre camadas, entre

outros.

Uma das possibilidades que estas novas funcionalidades trazem é a virtualização da infraestrutura de rede. Com ela, é possível fornecer a um determinado elemento de controle da rede um subconjunto da infraestrutura completa de transporte já instalada, permitindo que este elemento possa configurá-la de forma isolada. Uma solução para tornar mais simples e mais robusta a virtualização de uma rede é a arquitetura SDN (*Software Defined Networking*), a qual pode ser definida como uma abordagem para a separação dos planos de controle e de encaminhamento da rede através de uma interface simples e padronizada, como *OpenFlow* [Rothenberg 2011]. Esta arquitetura permite que o controle da rede seja simplificado, possuindo apenas um ponto para configuração, além de possibilitar a automação de operações a serem realizadas na rede através de interfaces programáveis, facilitando a implantação de novos serviços com base em funcionalidades de controle implementadas em software.

Este artigo apresenta uma evolução de um controlador SDN para redes ópticas projetado para permitir implementação de funções de automação e virtualização destas redes. A evolução mencionada e principal contribuição deste artigo consiste na implementação de um PCE (*Path Computation Element*) com suporte a IA-RWA (*Impairment-Aware Routing and Wavelength Assignment*) que é executado como uma aplicação SDN no controlador e na construção automática de redes ópticas virtuais com base na especificação de uma demanda. Este controlador implementa uma camada de abstração que atua como um sistema operacional de redes de transporte, ou T-NOS (*Transport Network Operating System*) permitindo aplicações SDN terem fácil acesso a informações topológicas, de configuração e desempenho, de forma que possam ter visões global da rede e local dos elementos de rede, permitindo que estas realizem variadas funções. Adicionalmente, a camada de abstração implementa o conceito de particionamento de rede (*network slicing*), permitindo a implementação de serviços de redes ópticas virtuais, ou VONs (*Virtual Optical Networks*). Com o objetivo de permitir interoperabilidade com redes legadas, foi proposta e validada a virtualização da operação de outro software de controle de redes baseado em GMPLS [Mannie 2004] (*Generalized Multi-Protocol Label Switching*) rodando como aplicação do controlador SDN.

Este artigo está organizado da seguinte forma: a seção 2 apresenta a arquitetura SDN proposta, a seção 3 apresenta o projeto do PCE como aplicação SDN, incluindo o detalhamento dos algoritmos IA-RWA, e a seção 4 apresenta o *testbed* experimental e a demonstração dos resultados obtidos. Na seção 5 são feitas as conclusões e na seção 6 são feitos os agradecimentos.

2. Arquitetura SDN

A arquitetura do sistema, ilustrada na Figura 1, é composta de elementos de rede O-NE (*Optical Network Elements*), os quais representam equipamentos físicos instalados na rede de transporte, e pelo controlador SDN, o qual implementa funcionalidades como particionamento de redes (*slicing*), visão abstrata e unificada da rede. Este controlador fornece uma API padronizada para que aplicações SDN possam implementar funções de controle de rede e de serviços. Esta arquitetura é definida e detalhada no trabalho feito em [Siqueira 2013].

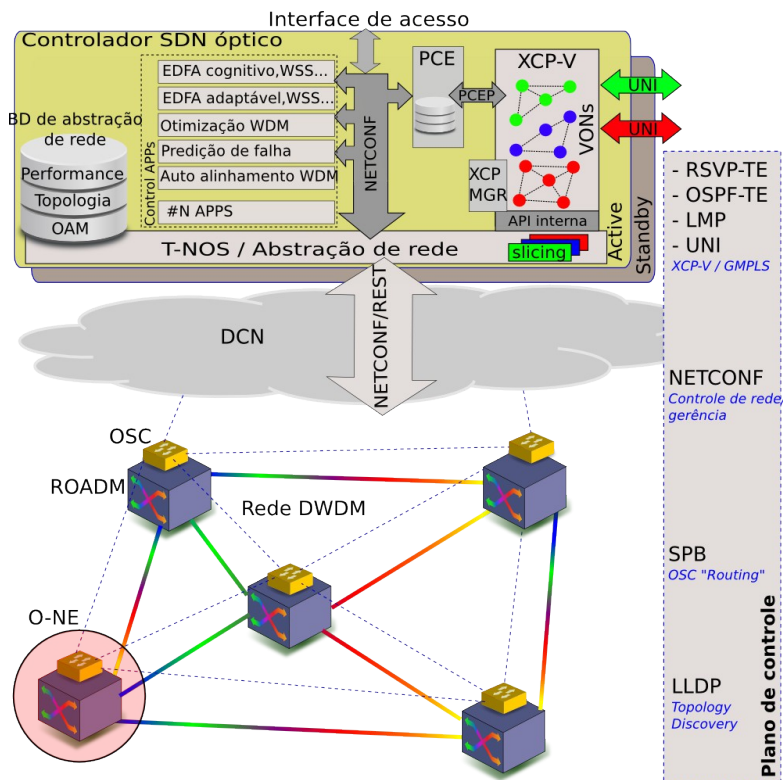


Figura 1. Arquitetura base da evolução proposta

Embora vários componentes tenham sido definidos nesta arquitetura, apenas alguns são relevantes a este trabalho. São eles:

- **T-NOS / Abstração da rede:** esta camada é responsável pelo fornecimento de APIs locais de controle dos equipamentos do plano de transporte. Uma vez que apenas esta interface possui acesso direto aos nós da rede, ela é capaz de controlar quais recursos um determinado elemento existente no controlador pode utilizar. Além disso, esta camada pode oferecer também diferentes visões (conjunto de recursos disponíveis) a elementos distintos, possibilitando a criação de VONs;
- **XCP-V (*Extensible Control Plane – Virtualized*):** neste componente estão presentes instâncias virtuais do software de plano de controle ASON/GMPLS, aqui denominado XCP, a fim de se ter suporte a redes que possuem esta tecnologia;
- **PCE:** este elemento é responsável pelo mecanismo de cálculo de rota para criação de caminhos na rede de transporte.

Mais detalhes sobre estes componentes no contexto deste trabalho serão dados nas próximas seções.

2.1. Sistema Operacional de Rede – T-NOS

O conceito de sistema operacional de rede da arquitetura mostrada na Figura 1 foi criado assumindo que os elementos de rede possuam um modelo baseado na linguagem YANG [Bjorklund 2010]. Este requisito foi definido pois, ao se modelar equipamentos de transmissão nesta linguagem e uma vez que eles ofereçam uma interface NETCONF [Enns 2011], é possível definir estruturas, relações e restrições aos

componentes dos elementos de rede, como WSS (*Wavelength Selective Switch*), OCM (*Optical Channel Monitor*), amplificadores ópticos, comutadores Multicast (*MCS - Multicast switch*), entre outros, de forma independente da interface de acesso definida pelo equipamento físico. Tal modelo pode ser exportado e/ou transformado em estruturas que representam tais conexões e restrições como por exemplo grafos de propriedades.

No escopo deste trabalho, são considerados ROADMs modelados em YANG de forma nativa. Estes equipamentos expõem interfaces REST/NETCONF ao T-NOS através de controladores, os quais fazem papel dos O-NEs. Estes elementos são mostrados na Figura 2.

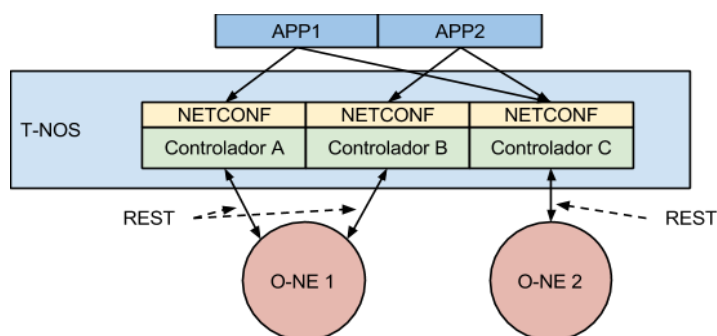


Figura 2. Interfaces dos O-NEs

Nesta figura são representados três controladores que representam dois equipamentos de rede. Estes controladores se comunicam com os equipamentos físicos através do protocolo REST e apresentam uma interface de configuração às aplicações através de NETCONF. É interessante notar que podem existir vários destes controladores acessando um mesmo equipamento, cada um deles configurado para permitir comandos referentes a um subconjunto dos recursos existentes no equipamento físico (tais como comprimentos de onda disponíveis ou portas de acesso). Desta forma, o T-NOS elabora um ponto de vista global da rede, concatenando um subconjunto das informações dos controladores em um modelo unificado.

Uma consequência importante do modelamento do T-NOS é a possibilidade de se escrever uma aplicação de controle que permita a consideração de toda a rede (sendo representada por um conjunto de controladores) como apenas um único equipamento. Neste equipamento abstrato, as portas de acesso seriam representações de O-NEs, enquanto a tarefa de comutação de tráfego e que permite comutar tráfego de um ponto de entrada a um outro ponto de saída.

2.2. Plano de Controle ASON/GMPLS

Com o objetivo de manter a interoperabilidade com redes legadas baseadas em plano de controle GMPLS e possibilitar a utilização de suas funcionalidades ainda não existentes para cenários SDN, a arquitetura do controlador possibilita a execução de instâncias do XCP em um ambiente virtual. Este ambiente permite que a interação do XCP com o T-NOS seja feita através da mesma interface que é fornecida pelos elementos de rede para comunicação com o XCP em um ambiente real. Assim, uma vez possuindo uma implementação de plano de controle GMPLS, não são necessárias grandes alterações na codificação deste software para que seja executado neste

ambiente. Outras possibilidades que surgem com esta abordagem são: implementação de VONs com diferentes instâncias de XCP, diminuição da complexidade e de máquinas de estados nos elementos de rede, possibilidade de atualização de software do XCP sem alterações nos elementos de rede.

Um exemplo de uso do XCP no cenário proposto neste trabalho é mostrado na Figura 3.

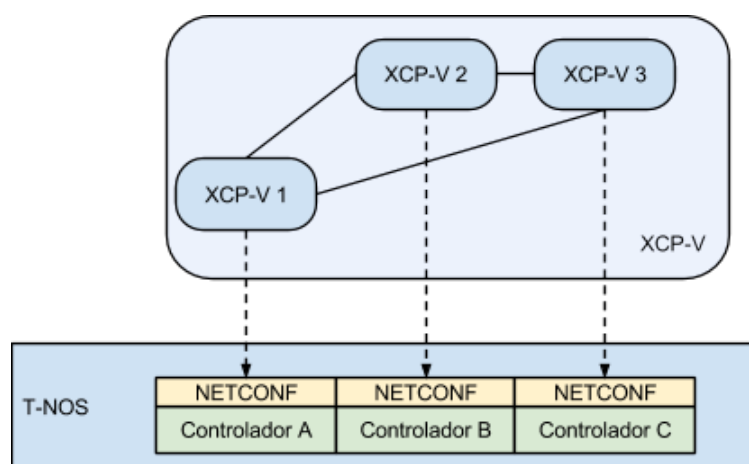


Figura 3. Uso do XCP-V com controladores

Nesta figura, são apresentadas três instâncias do XCP que configuram três controladores distintos oferecidos pelo T-NOS. Estes controladores podem representar o equipamento físico em sua totalidade ou não, dependendo da decisão de configuração da rede virtual empregada. Desta forma, as instâncias do plano de controle são capazes de operar em uma rede virtual sem a necessidade de modificações no código do plano de controle.

2.3. Path Computation Element - PCE

O PCE [REFPCE] apresenta uma arquitetura que permite que o mecanismo de cálculo de rota seja oferecido como um serviço prestado a outros elementos da rede. O protocolo empregado nesta arquitetura é o PCEP [Vasseur 2009], o qual considera todas as possibilidades descritas no documento de arquitetura do PCE para a codificação de suas mensagens. No entanto, vários itens importantes para a consideração de redes ópticas que devem estar presentes nestas mensagens ainda estão em processo de especificação [Lee 2013][Bernstein 2013][Bernstein 2013-2].

Um conceito envolvendo esta arquitetura que tem atraído atenção é o Stateful PCE [Crabbe 2013], o qual pode ser entendido como extensões tanto na arquitetura do PCE quanto do protocolo PCEP para que se possa ter conhecimento sobre a situação atual dos caminhos criados na rede (tanto para que se possa tomar melhores decisões durante o cálculo de rota quanto para possíveis melhorias em rotas que já estejam configuradas na rede de transporte). Este conceito pode fazer uso extenso das funcionalidades fornecidas pelo controlador utilizado neste trabalho já que todo o acesso às informações dos equipamentos na rede de transporte é feito localmente.

Na próxima seção serão apresentados detalhes sobre o funcionamento do PCE desenvolvido neste trabalho.

3. PCE como aplicação SDN

O PCE foi integrado ao cenário SDN apresentado da forma mostrada na Figura 4.

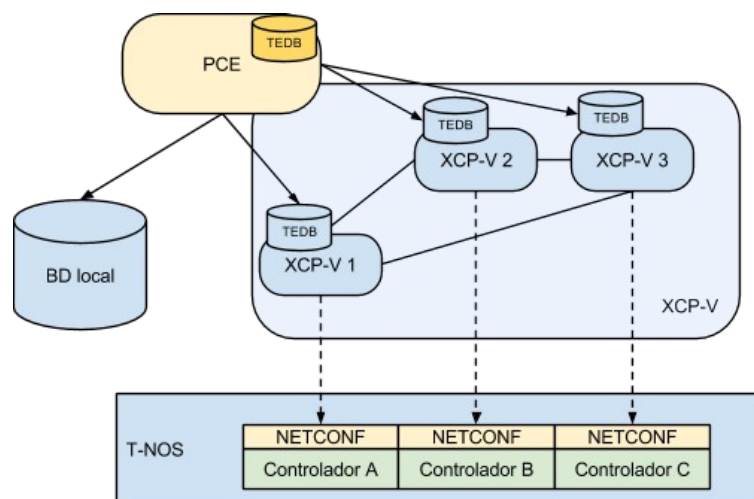


Figura 4. Integração do PCE ao cenário SDN

Nesta figura, são apresentadas as instâncias do plano de controle virtualizado, já apresentado anteriormente. Cada uma das instâncias possui sua própria base de dados de engenharia de tráfego, a qual é populada através da troca de mensagens do protocolo OSPF-TE, próprio da tecnologia GMPLS. Esta base de dados contém informações sobre nós da rede e seus enlaces, incluindo banda total disponível em cada enlace, lista de comprimentos de onda disponíveis, restrições de conectividade entre duas portas de um nó, etc. Existe ainda um banco de dados externo ao plano de controle virtualizado, também representado na figura, que contém informações mais detalhadas sobre características dos elementos da rede, não limitados apenas a nós e enlaces. Para este trabalho, estas informações se constituem em:

- Informações sobre elementos de amplificação instalados, como modelo, parâmetros de operação, etc.;
- Características dos elementos de amplificação, como figura de ruído e inclinação de canais para várias potências de entrada e ganhos configurados. O trabalho de extração e organização destes dados é feito em [Moura 2013];
- Associação entre estas informações e enlaces de engenharia de tráfego configuradas em instâncias do plano de controle.

Estas informações são importantes para o cálculo da estimativa de OSNR, que será apresentado na próxima seção.

Foi decidido que o armazenamento destes dados seria em um banco de dados local por causa das características destas informações: são volumosas (principalmente no que se refere aos valores de figura de ruído e inclinação) e relativamente estáticas. Caso estas informações fossem colocadas no banco de dados de engenharia de tráfego presente em cada instância do XCP virtualizado, cada nó deveria disseminar e armazenar uma cópia destes dados, o que poderia trazer problemas como consumo excessivo e desnecessário de memória.

O PCE (enquanto elemento de software) também possui um banco de dados

próprio que é preenchido por uma instância do OSPF-TE que é capaz de receber as mensagens geradas pelas instâncias virtualizadas do XCP. Quando uma requisição de cálculo de rota é recebida, o processo do PCE lê esta base de dados e procura na base de dados local informações extras sobre a topologia, adicionando-as às informações de cada enlace.

O procedimento de cálculo de rota considerado foi baseado no algoritmo apresentado em [Santos 2012]. O mecanismo inclui, além da execução do algoritmo de cálculo de rota, analisadores que modificam a topologia a fim de modelar as restrições de conectividade apresentadas pelos nós da rede, possibilitando a consideração de nós baseados em ROADMs com arquiteturas direcionadas e coloridas [Nascimento 2012]. Neste trabalho, foi adicionado a estes analisadores a obtenção de valores que auxiliam a estimativa da OSNR de um caminho. Este mecanismo é apresentado na próxima seção.

3.1. Estimativa de OSNR

A análise de OSNR (Optical Signal/Noise ratio) feita neste trabalho é baseada nas considerações feitas na recomendação [ITU G680], que analisa o impacto da OSNR devido a elementos ópticos instalados em cascata. A equação para o cálculo da OSNR, definida em termos logarítmicos (dB) na equação (1), é dada por:

$$OSNR_{out} = -10 \log \left(10^{-\left(\frac{OSNR_n}{10}\right)} + 10^{-\left(\frac{P_{in1} - NF_1 - 10 \times \log(h \nu \nu_r)}{10}\right)} + \dots + 10^{-\left(\frac{P_{inN} - NF_N - 10 \times \log(h \nu \nu_r)}{10}\right)} \right) \quad (1)$$

onde:

- $OSNR_{out}$ é o logaritmo, na base 10, da OSNR (dB) na porta de saída do elemento óptico;
- $OSNR_{in}$ é o logaritmo, na base 10, da OSNR (dB) na porta de entrada do elemento óptico;
- P_{in1}, P_{inN} são as potências do canal (dBm) nas entradas dos amplificadores, ou de qualquer outro elemento óptico da rota em questão.
- NF_1, NF_N são as figuras de ruído (dB) dos amplificadores, ou de qualquer outro elemento óptico da rota em questão.
- NF é a Figura de Ruído (dB) do elemento óptico;
- h é a constante de Planck;
- ν é a frequência óptica em Hz;
- ν_r é a largura de banda de referência em Hz (normalmente utiliza-se 0.1 nm).

A consideração da OSNR feita neste trabalho tem o intuito de utilizar o próprio mecanismo de cálculo de rota para que se maximize este parâmetro para um determinado caminho. Assim, o objetivo é transformar cada parcela do cálculo da OSNR em valores que podem ser somados linearmente, tornando-os custos de enlaces, de forma que a minimização desta soma signifique a maximização da OSNR. Neste sentido, ao se dividir ambos os termos da equação (1) por (-10) obtém-se:

$$\frac{OSNR_{out}}{-10} = \log \left(10^{-\left(\frac{OSNR_n}{10}\right)} + 10^{-\left(\frac{P_{in1} - NF_1 - 10 \times \log(h \nu \nu_r)}{10}\right)} + \dots + 10^{-\left(\frac{P_{inN} - NF_N - 10 \times \log(h \nu \nu_r)}{10}\right)} \right) \quad (2)$$

A linearização desta equação pode ser obtida através do uso da seguinte

transformação:

$$\log_{10} Y = X \Leftrightarrow 10^X = Y \quad (3)$$

Desta forma, o cálculo da OSNR total se torna:

$$10^{\left(\frac{-OSNR_{out}}{10}\right)} = 10^{\left(\frac{-OSNR_m}{10}\right)} + 10^{\left(\frac{P_{in1} - NF_1 - 10 \times \log(h\nu \nu_r)}{10}\right)} + \dots + 10^{\left(\frac{P_{inN} - NF_N - 10 \times \log(h\nu \nu_r)}{10}\right)} \quad (4)$$

Onde:

- $10^{\left(\frac{-OSNR_{out}}{10}\right)}$ é o termo de referência em função da OSNR da rota óptica.

Ao tornar este valor o custo de um enlace, pode-se procurar a rota de menor custo na rede, o que significa encontrar a rota com maior estimativa de OSNR.

Para que esta estimativa possa ser calculada, ainda são necessárias outras informações referentes aos equipamentos fotônicos instalados na rede, como a figura de ruído e a potência de entrada em cada um dos elementos. Estas informações são adicionadas à topologia levantada pelo PCE através de arquivos de configuração contendo a especificação destes parâmetros para cada enlace. Antes de se iniciar o procedimento de cálculo de rota, o PCE identifica para cada um dos enlaces que são reconhecidos na base de dados e adiciona a ele as informações extras. Após o término deste procedimento, o valor final da estimativa da OSNR é calculado.

4. Cenário de rede e testes de validação

A rede experimental, mostrada na Figura 5 é composta por cinco O-NEs e o controlador SDN. Cada O-NE inclui um ROADM multi-direcional, amplificadores ópticos, canais de supervisão e transponders ópticos. Os experimentos foram realizados com canais na grade DWDM com espaçamento de 50Hz, padronizada pelo ITU. O controlador SDN que executa o T-NOS e as instâncias virtualizadas do XCP é equipado com um processador Intel Core i7, 2.8GHz, com 8GB de RAM.

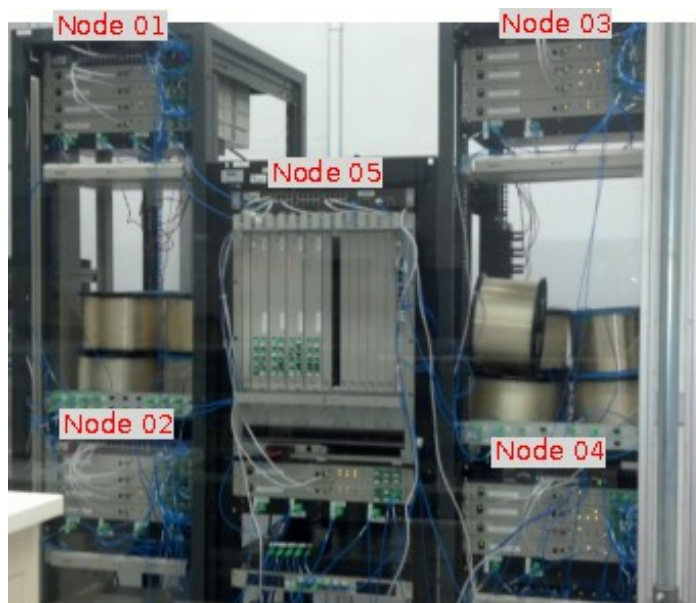


Figura 5. Cenário laboratorial

Na imagem não é mostrado o nó central, onde as instâncias do XCP, os controladores dos nós, etc., são executados. A conectividade lógica entre estes nós (incluindo o nó central) é fornecida através da presença de canais de serviço e switches Ethernet instalados nos nós. É importante notar que o nó centralizado não possui conexão direta com os equipamentos, apenas com o elemento de supervisão de cada nó, o qual é o único que possui acesso direto às chaves e aos amplificadores.

Para conseguir executar várias instâncias do plano de controle no nó central, foi empregado LXC's (*Linux Containers*) para o isolamento dos processos entre si. Esta abordagem permite que as instâncias do XCP possam ser criadas, configuradas e acessadas de forma programática e sem aumentar excessivamente o consumo de recursos do nó central.

A topologia física da rede experimental é mostrada na Figura 6.

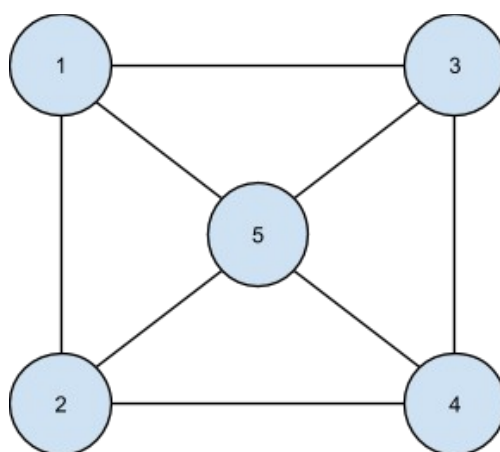


Figura 6. Topologia física

A topologia lógica segue as conexões físicas da rede mostrada na figura da foto. Ela será modificada para a configuração de uma VON utilizada para iniciar e configurar as instâncias do plano de controle.

Os testes de validação da implementação constituem na criação de rotas utilizando toda a infraestrutura apresentada. Nesta tarefa, todas as funcionalidades dos elementos apresentados até aqui serão utilizados. As etapas destes testes são:

- A topologia da rede óptica virtual será gerada automaticamente através da descrição de uma demanda. Esta topologia será utilizada para a configuração das instâncias do plano de controle;
- Várias rotas serão configuradas na rede de teste usando o plano de controle virtualizado. A rota será escolhida pelo PCE utilizando os bancos de dados obtidos através do OSPF-TE e do banco de dados local;
- Durante a criação da rota, as instâncias do plano de controle utilizarão o controlador dos nós da rede para efetuar as configurações necessárias.

Com estes resultados, a utilização de um PCE capaz de estimar OSNR como aplicação de uma arquitetura SDN fica comprovada. Além disso, também verifica-se a expansibilidade da arquitetura SDN proposta para a adição futura de novas aplicações de controle e gerência da rede.

4.1. Descoberta de Topologia e Instanciação de VONs

O procedimento de descoberta da topologia está descrito em [Oliveira 2013] [IMOC]. Ele utiliza como base o LLDP (*Link Layer Discovery Protocol*) [LLDP], protocolo da camada de enlace que envia informações locais para seus vizinhos diretos e armazena os dados recebidos em uma base local. O protocolo foi modificado para incluir e enviar o identificador do nó e a interface local. O T-NOS extrai essas informações dos nós e, em conjunto dos modelos dos equipamentos, cria a topologia completa da rede e gera um arquivo XML contendo todos os dados coletados.

O processo de geração automática das VONs está ilustrada na Figura 7.

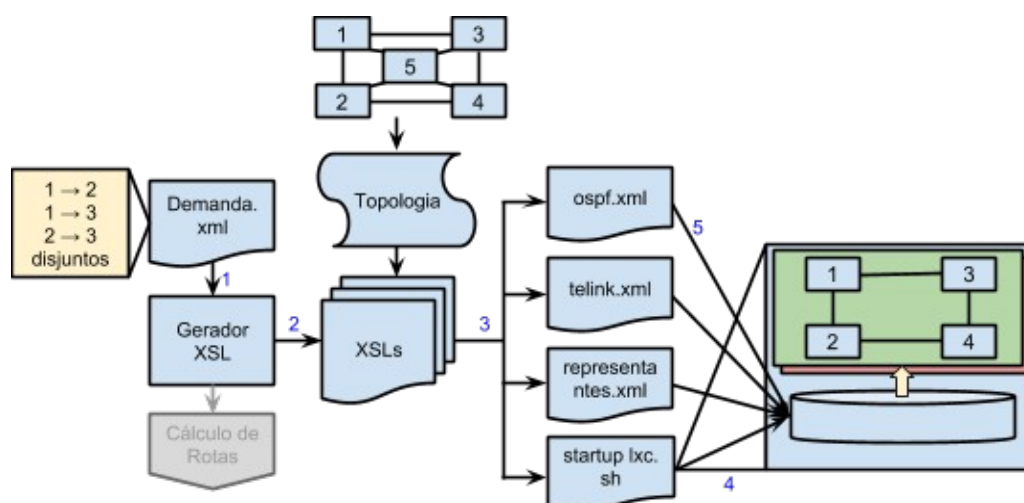


Figura 7. Geração automática de VONs

Inicia-se o procedimento a partir de dois arquivos XML: o primeiro contendo as conexões e os comprimentos de onda desejados e o segundo que descreve a topologia da rede descrito anteriormente. Uma aplicação realiza a leitura do arquivo de requisição de nova VON (1) e cria os arquivos de transformação XSL (2). Eles utilizam os dados da topologia para criar os arquivos para a configuração da VON no T-NOS e o “*script*” responsável pela inicialização e configuração dos LXCs (3). Os *containers* são iniciados (4) e as configurações são carregadas para o controlador (5).

É possível utilizar alguma aplicação responsável pelo cálculo de rotas para fornecer caminhos disponíveis. Isto permite que o arquivo da demanda contenha apenas as conexões fim a fim, deixando a cargo do Cálculo de Rotas devolver os nós intermediários.

Para os testes feitos neste trabalho, a topologia mostrada na Figura 6 foi modificada de forma a eliminar o nó 5, assim como mostrado na Figura 8.

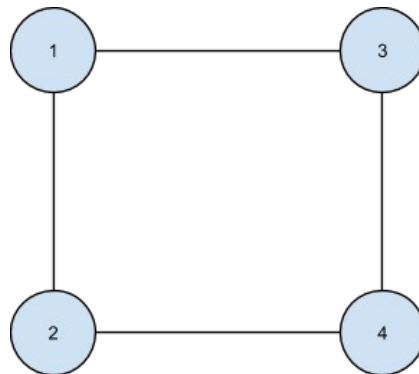


Figura 8. Topologia da VON

Desta forma, as instâncias do plano de controle não terão conhecimento das conexões entre os nós 1, 2, 3 e 4 e o nó 5, não sendo possível configurar rotas ou obter outras informações utilizando este nó ou os enlaces conectados a ele.

4.2. Criação de rotas no plano de transporte

Após a correta criação e inicialização das instâncias do plano de controle virtualizado, a disseminação das informações topológicas começa a ser executada pelo protocolo OSPF-TE. Neste momento, inicia-se também o processo do OSPF-TE responsável pelo preenchimento do banco de dados de topologia do PCE.

Através da interface de configuração fornecida pelo T-NOS, são criadas várias requisições entre nós distintos da rede. Um exemplo da captura de pacotes durante a requisição e sinalização de uma rota é mostrada na Figura 9.

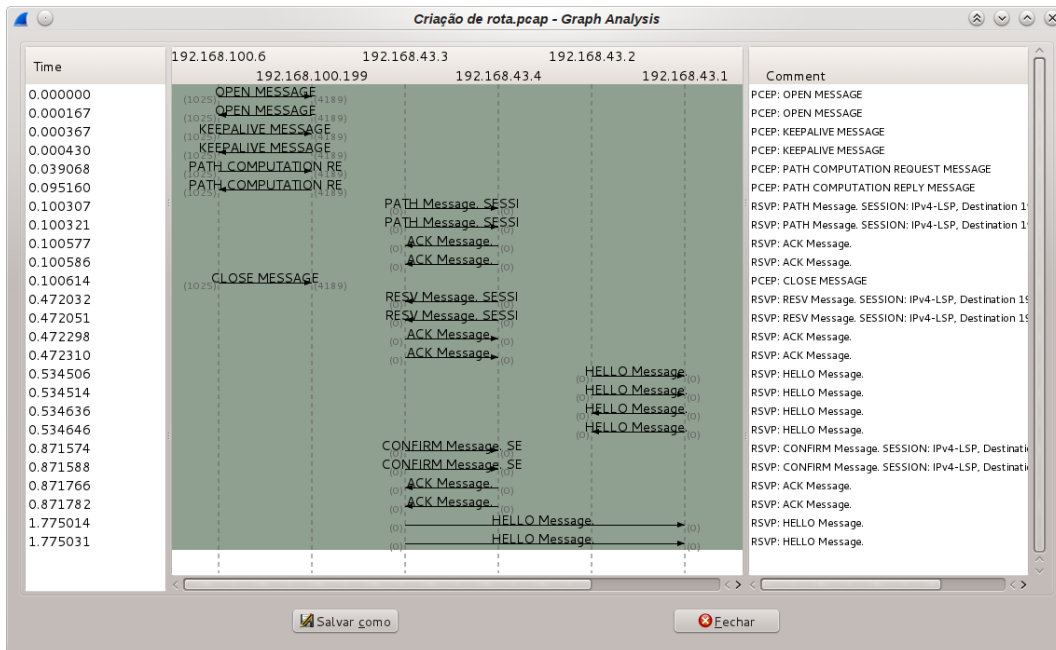


Figura 9. Captura do tráfego das mensagens de controle para criação de um caminho

Na figura são mostrados todos os pacotes trocados entre uma instância do plano de controle. Inicialmente, ao se iniciar a configuração de um novo caminho, uma instância do plano de controle se comunica com o PCE (configurado estaticamente no XCP). Ao receber a resposta, o nó inicia o procedimento de sinalização do caminho especificado pelo PCE.

Durante o processo de cálculo de rota, os custos de cada um dos enlaces são alterados para valores relacionados ao cálculo referente à OSNR, como mostrado anteriormente. A base de dados local do PCE inclui estruturas que associam identificadores de enlaces de engenharia de tráfego, configurados nas instâncias do plano de controle, e uma lista de amplificadores ópticos. Aliado a isto, são incluídos os valores obtidos da caracterização destes amplificadores, os quais incluem uma lista extensa de medidas de figura de ruído e inclinação dos canais para cada par { potência de entrada, ganho }.

A Figura 10 mostra a topologia considerada pelo PCE, que é constituída pela topologia divulgada pelo OSPF-TE e pelas informações presentes no banco de dados local.

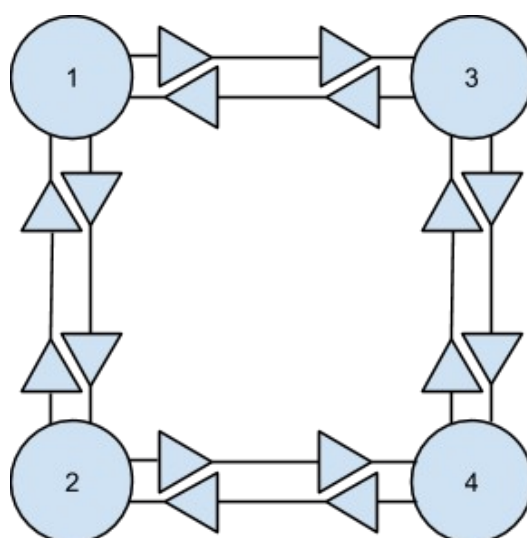


Figura 10. Topologia com informações extras

Foi considerado que a potência de entrada de cada amplificador presente na topologia mostrada na figura anterior é fixa em 0dBm e o ganho de cada um é configurado como 20dB (ambos os valores são mantidos por mecanismos de controle automático de ganho do próprio amplificador).

Para verificar se os valores de OSNR calculados pelo PCE condizem com a realidade, um caminho foi criado percorrendo os nós 3, 1, 2 e 4 cujo sinal é injetado na rede com OSNR inicial de aproximadamente 35dB. Outros canais já estão sendo transmitidos outros canais anteriormente à criação deste novo caminho, a fim de simular um ambiente mais comum em tais redes. Neste cenário, o valor estimado pelo PCE foi de 25,2dB, enquanto o medido foi de aproximadamente 29,8dB. Uma das principais causas da diferença destes dois valores pode ser atribuída ao ganho não homogêneo que os amplificadores aplicam em cada um dos sinais ópticos passantes,

podendo alterar de forma significativa o valor final da OSNR. Desta forma, faz-se necessária uma análise mais profunda tanto do mecanismo quanto das fórmulas que modelam o comportamento da OSNR em um cenário multicanal.

5. Conclusões

Neste trabalho foi apresentado um cenário de aplicação de um PCE capaz de considerar restrições físicas durante o cálculo de rota. Para tal, ele faz uso de instâncias virtualizadas do plano de controle e de um banco de dados local que detalha as informações obtidas das instâncias para conseguir estimar um parâmetro físico, no caso a OSNR. Neste cenário, tanto a topologia fornecida pelo plano de controle quanto as informações do banco de dados local podem ser construídas através de mecanismos de virtualização da infraestrutura de rede, a qual gera uma visão para aplicações, neste caso o PCE, para operação dos equipamentos.

Este trabalho pode ser estendido a fim de considerar novas restrições físicas, utilizar novos bancos de dados que detalham e/ou modelam outros parâmetros físicos da rede, executem análises destes parâmetros de formas mais precisas, etc. Além disso, a infraestrutura empregada neste trabalho pode ser reutilizada para o desenvolvimento de outras aplicações de rede (assim como o PCE) para diversas outras funcionalidades, com análise e previsão de falhas, melhoria da condição de operação de determinados equipamentos de rede (amplificadores, chaves ópticas, etc.), equalização de canais baseando em informações globais, etc. Uma outra sugestão de extensão deste trabalho é o suporte a outros protocolos e modelos para a comunicação com os equipamentos do plano de transporte ao invés do NETCONF/YANG, como o OpenFlow.

6. Agradecimentos

O presente trabalho foi desenvolvido em conjunto com a Anatel e suporte financeiro do Funttel – Fundo para o Desenvolvimento Tecnológico das Telecomunicações e da FINEP (Agência Brasileira da Inovação).

7. Referências

- Rothenberg, C. E., Nascimento, M. R., Salvador, M. R., Magalhães, M. F. (2011). OpenFlow e redes definidas por software: um novo paradigma de controle e inovação em redes de pacotes. *Caderno CPqD de Tecnologia*
- Mannie, E. (2004). Generalized Multi-Protocol Label Switching (GMPLS) Architecture. RFC 3954 (*Proposed Standard*)
- Siqueira, M., Oliveira, J. R. F., Santos, G. C., Hirata, A., Hooft, F. N. C., Nascimento, M. R., Rothenberg, C. E., Oliveira, J. C. F. (2013). An Optical SDN Controller for Transport Network Virtualization and Autonomic Operation. *Globecom Communications Conference (GLOBECOM)*
- Bjorklund, M. (2010). YANG - A Data Modeling Language for the Network Configuration Protocol (NETCONF). RFC 6020 (*Proposed Standard*)
- Enns, R., Bjorklund, M., Schoenwaelder, J., Bierman, A. (2011). Network Configuration Protocol (NETCONF). RFC 6241 (*Proposed Standard*)
- Vasseur, J. P., Le Roux, J. L. (2009). Path Computation Element (PCE)

- Communication Protocol (PCEP). RFC 5440 (*Proposed Standard*)
- Lee, Y., Bernsein, G., Li, D., Imajuku, W. (2013). Routing and Wavelength Assignment Information Model for Wavelength Switched Optical Network. draft-ietf-ccamp-rwa-info-19. (*Work in progress*)
- Bernstein, G., Lee, Y., Li, D., Imajuku, W. (2013). General Network Element Constraint Encoding for GMPLS Controlled Networks. draft-ietf-ccamp-general-constraint-encode-13. (*Work in progress*)
- Bernstein, G., Lee, Y., Li, D., Imajuku, W. (2013). Routing and Wavelength Assignment Information Encoding for Wavelength Switched Optical Networks. draft-ietf-ccamp-rwa-wson-encode-23. (*Work in progress*)
- Crabbe, E., Medved, J., Minei, I., Varga, R. (2013). PCEP Extensions for Stateful PCE. draft-ietf-pce-stateful-pce-07. (*Work in progress*)
- Moura, U. C., Oliveira, J. R. F., Oliveira, J. C. R. F., César, A. C. (2013). EDFA Adaptive Gain Control Effect Analysis over an Amplifier Cascade in a DWDM Optical System. In *Microwave & Optoelectronics Conference (IMOC), 2013 SBMO/IEEE MTT-S International*
- Santos, G. C., Negreiros, R., Costallat, R. F. G., Scaraficci, R. (2012). Método para consideração de restrições em ROADMs na definição de caminhos Ópticos utilizando algoritmos de RWA genéricos. *XXX Simpósio Brasileiro de Telecomunicações*
- Nascimento, M., Magalhães, E. C., Oliveira, V. G. (2012). Estudo Comparativo de Arquiteturas de ROADMs para Redes Ópticas de Próxima Geração. *XXX Simpósio Brasileiro de Telecomunicações*
- ITU-T (2007). Physical transfer functions of optical network elements. G.680 (*Proposed Standard*)
- Oliveira, J. R. F. et al. (2013). Experimental Testbed of Reconfigurable Flexgrid Optical Network with Virtualized GMPLS Control Plane and Autonomic Controls Towards SDN.
- LLDP: , Station and Media Access Control Connectivity Discovery (LLDP), 2009